

DS3系列 隔離開關 400, 350, 250A





CONTENTS

目錄

DS3 系列隔離開關	3
■ 產品特點	3
■ 應用範圍	3
■ 產品展示	4
■ 產品技術特性	5
產品型號說明	5
手柄型號說明	5
輔助接頭型號說明	6
短接排型號說明	6
主要技術參數	7
■ 外型及型號尺寸	8
二極外形和安裝尺寸 (盤外操作手柄)	8
三極外形和安裝尺寸 (盤外操作手柄)	8
盤外手柄開孔尺寸	9
■ 安裝方式和安裝位置	10
■ 包裝儲存	12
隔離開關產品包裝	12
附件產品包裝 (最大包裝量)	12
運出及儲存	12
■ 接線方式	13
■ 注意事項	13



【產品特點】

適用範圍與用途

- ◆ JDA DS3-400隔離開關是用於直流電力系統，主要安裝在低壓配電電路中，做主電路的不頻繁接通和斷開，並起隔離分斷線路的作用，適用於儲能、電力、建築等行業。產品額定電流250A、350A、400A、使用在額定電壓DC1500V及以下的電力線路中

【應用範圍】

適用環境

使用環境溫度/存儲溫度

- ◆ 使用環境溫度：-25°C~55°C (UPS的試驗測試環境溫度為40°C)
- ◆ 存儲溫度：-50°C~+80°C

海拔條件

- ◆ 安裝地點的海拔高度≤2000m

使用相對濕度/存儲相對濕度

- ◆ 使用相對濕度/存儲相對濕度：大氣相對濕度在周圍空氣溫度為+40時不可超過50%，在較低的濕度下可以允許有較高的相對濕度

使用環境

- ◆ 在無爆炸危險的介質中，且介質足以腐蝕金屬和破壞絕緣的氣體與導電塵埃的地方；在沒有雨雪侵襲的地方

防護等級

- ◆ 防護等級：整機IP20，盤外手柄IP65

環保符合性

- ◆ 產品符合RoHs2.0環保標準

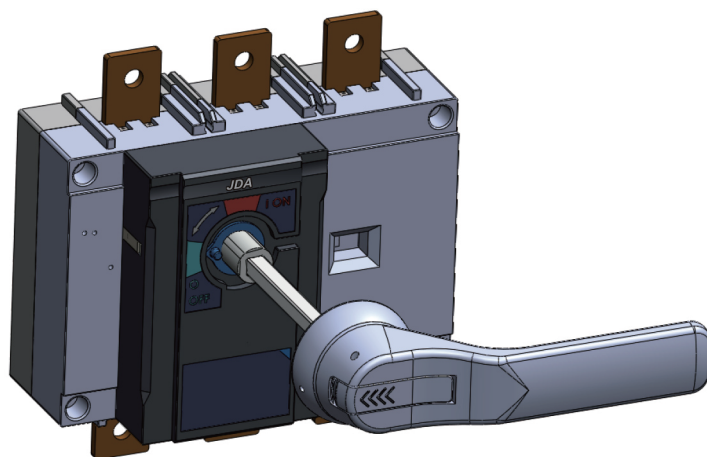
汙染等級

- ◆ 3級

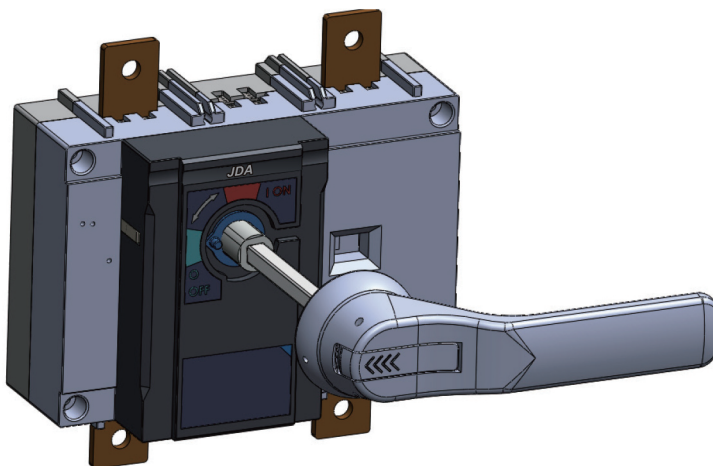
安裝類別

- ◆ 安裝類別：III 和 IV

【產品展示】



3級 (配盤外手柄)



2級 (配盤外手柄)

【產品技術特性】

產品型號說明

JDA	DS	3	-	□	/	□	□	□
1	2	3	4	5	6	7		
序號	序號名稱	說明						
1	企業代號	JDA 牌低壓電器						
2	產品代號	DS：隔離開關						
3	設計代號	3						
4	額定電流(A)	In：400·350·250						
5	極數	2：二極 3：三極						
6	電流類型	Z：直流產品						
7	手柄類型	K：盤內手柄 P：盤外手柄						

盤外手柄型號說明

HD	1	-	□	/	DS3-800
1	2	3	4		
序號	序號名稱	說明			
1	功能代碼	手柄			
2	設計序號	1			
3	方軸代碼	200：軸長200mm 400：軸長400mm			
4	適用開關型號	DS3-800：適用於JDA DS3-250、350、400·JDA DS3-500、630、800			

注：手柄防護等級IP65

輔助接頭型號說明

A	1	-	□	□	/	DS3-800
1	2	3	4	5		
序號	序號名稱	說明				
1	功能代碼	輔助接頭				
2	設計序號	1				
3	接頭對數	11：一常開一常閉				
4	輔助開關安裝數量	A：每台產品安裝一個 B：每台產品安裝兩個				
5	適用開關型號	DS3-800：適用於JDA DS3-250、350、400、JDA DS3-500、630、800、1000、1250				

短接排型號說明

BL	1	/	DS3-400
1	2	3	
序號	序號名稱	說明	
1	功能代碼	短接排	
2	設計序號	1	
3	適用開關型號	DS3-400：適用於JDA DS3-250、350、400	



主要技術參數

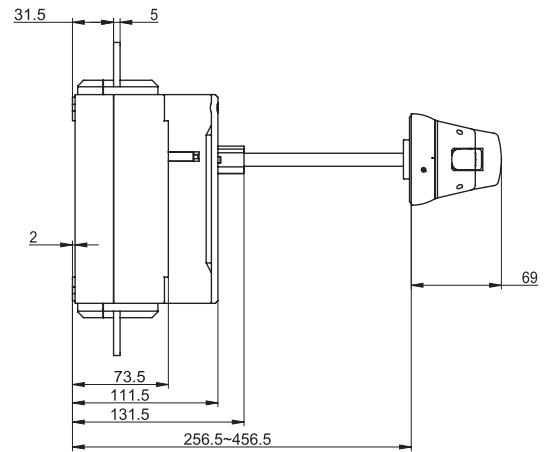
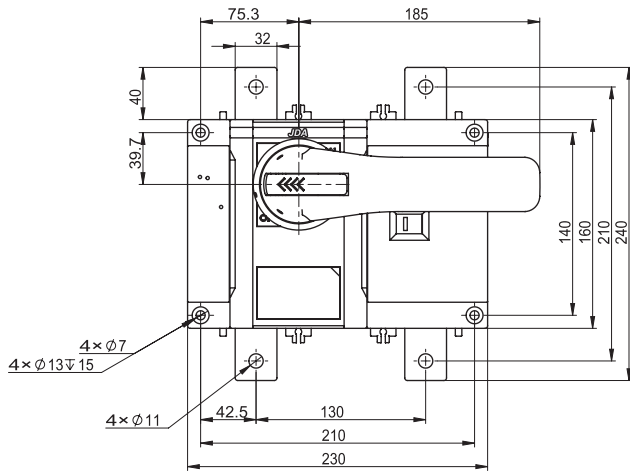
規格		參數			
約定發熱電流Ith (A)		400			
極數		2、3			
額定絕緣電壓Ui (V)		DC1500V			
額定衝擊耐受電壓Uimp (kV)		12			
額定短時耐受電流Icw (1s.ka有效值) 無保護裝置		DC : 10			
額定短路接通容量Icm (ka峰值)		DC : 17			
額定電流In (A) (at+40°C)		250	350	400	
額定工作電流Ie (A)	DC1000V	DC-21B	250 (2極)	350 (2極)	400 (2極)
	DC1500V	DC-21B	250 (3極)	350 (3極)	400 (3極)
機械壽命 (次)		5000			
電氣壽命 (次)		200			
操作力矩 (N.m)		18			
安裝方式		M6螺釘安裝			
外型尺寸2P (長x寬x高)		240×230×131.5			
外型尺寸3P (長x寬x高)		240×230×131.5			
符合標準		IEC60947-3			
產品認證		CE、TUV			
最小銅纜截面積		250A:120 350A:240 (1根)/150(2根) 400A:240 (1根)/150(2根)			
端子螺釘規格		M10×35			
銅纜連接緊固扭矩 (N.m)		10-20			
重量 (kg)	2P	4.4			
	3P	4.8			

註：1)其他未註明的參數要求

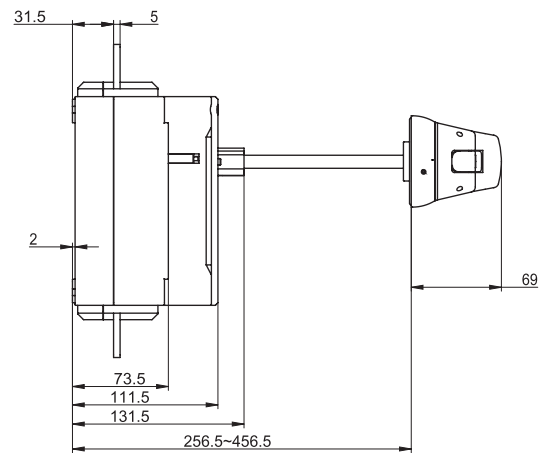
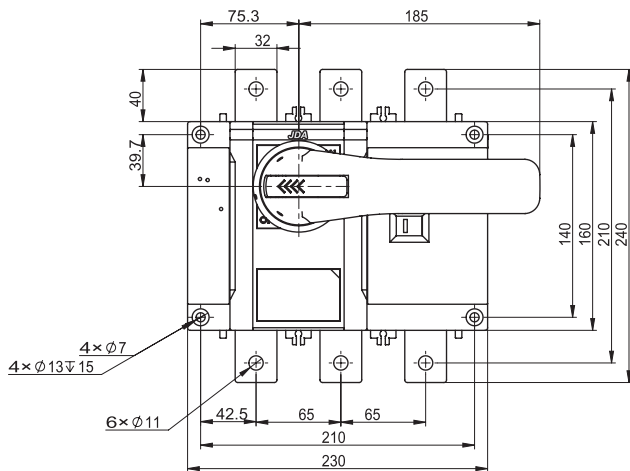


【產品外型及安裝尺寸】

二極外形和安裝尺寸 (盤外操作手柄)

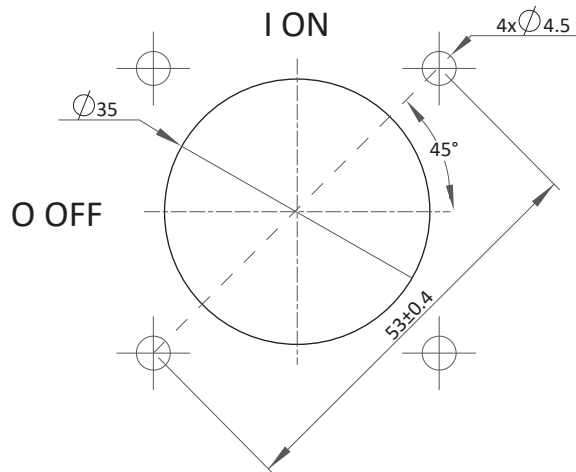


三極外形和安裝尺寸 (盤外操作手柄)





盤外手柄開孔尺寸



【產品外形及安裝尺寸】

- ◆ 安裝方式：隔離開關螺釘安裝，手柄盤門安裝
- ◆ 安裝位置：垂直安裝及水平安裝，當垂直安裝時，接頭位置觀察窗不得朝上，如下圖第4種方式。安裝垂直面的傾斜度不大於5°，安裝方向如下圖所示

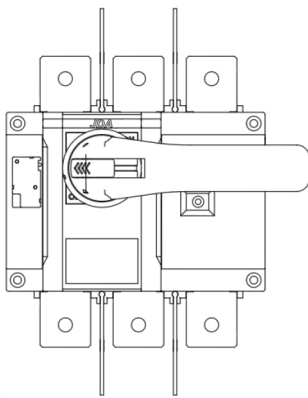


圖1

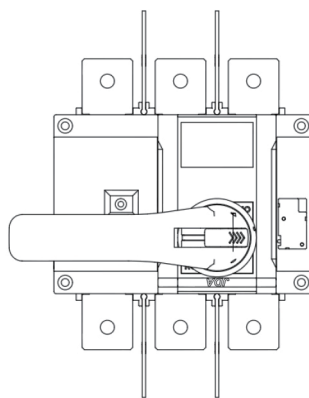


圖2

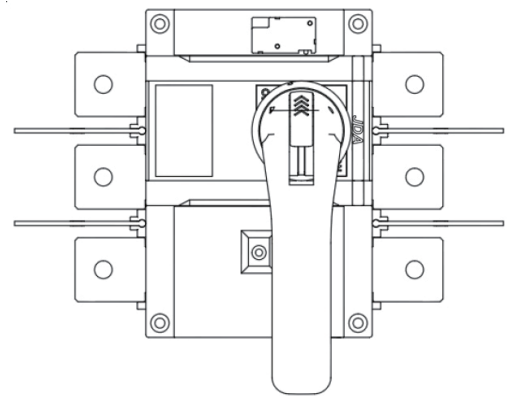


圖3

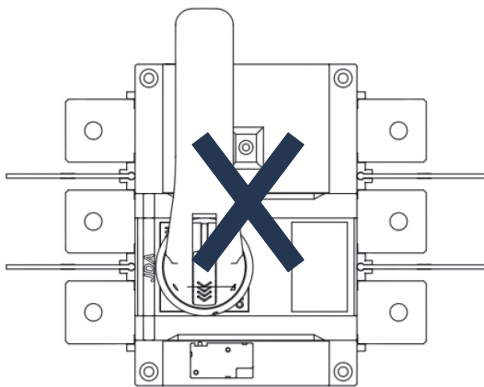


圖4

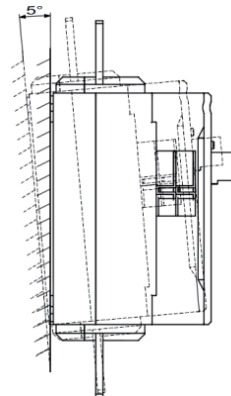
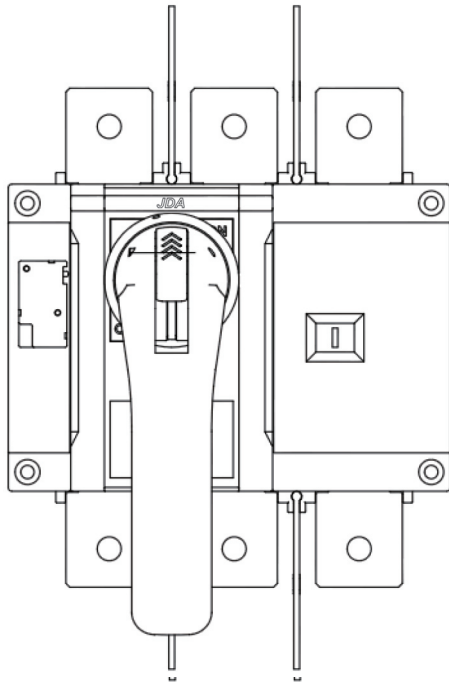


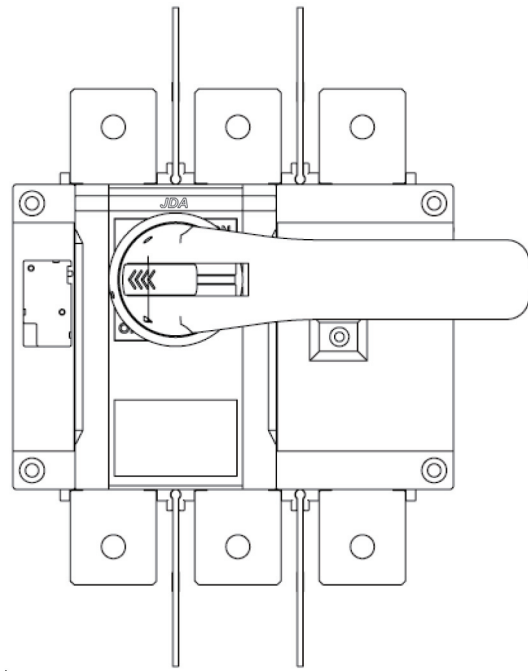
圖5

(垂直安裝傾斜度不大於5°)

狀態位置：本產品有二個位置狀態，即合閘位置 "O/OFF"，如下圖示



合閘位置



分閘位置

【包裝儲存】

隔離開關產品包裝

序號	規格	極數	台數
1	DS3-250 DS3-350 DS3-400	2P/3P	1台/箱

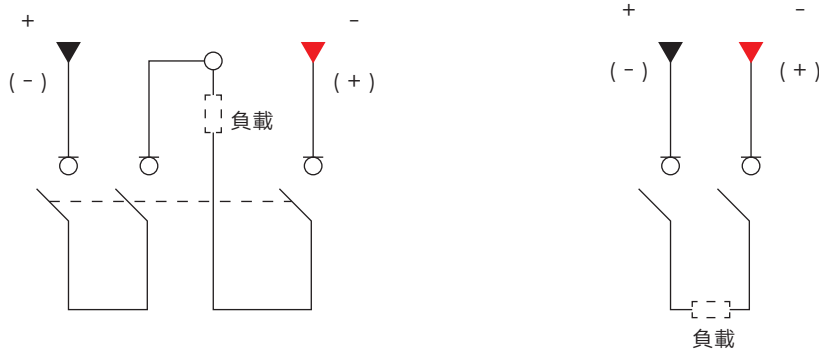
附件產品包裝 (最大包裝量)

名稱	數量
手柄	2套/盒 · 12盒/箱
輔助接點	16套/盒 · 40盒/箱
短接排	2套/盒 · 4盒/箱

運輸及儲存

- ◆ 在儲存中應防止受到雨雪的侵襲，並應存放在空氣流通和相對濕度不大於80%、溫度不高於+85°C、不低於-40°C的倉庫中。周圍空氣中無酸性、鹼性或其他腐蝕性氣體的庫房裡儲存。在上述條件下，貯存期自生產日期不超過3年

【接線方式】



【注意事項】

- ◆ 因私自拆開產品而引起的質量問題，責任自負
- ◆ 在工作通電狀態下，手請勿觸及斷路器非絕緣裸露部分
- ◆ 連接導線應緊固在配電櫃架上。開關不應承受導線的重量。固緊導線前，應該使母排或電纜端子平面與開關接線端平面平行。用螺栓連接導線和開關接線端後，開關不應該承受各種機械應力
- ◆ 接線必須可靠，防止因接線端出現異常發熱引起隔離開關接線端燒損